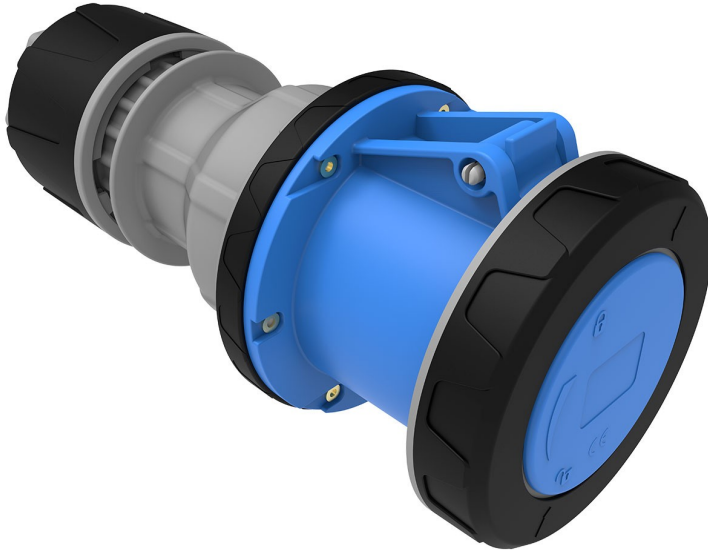
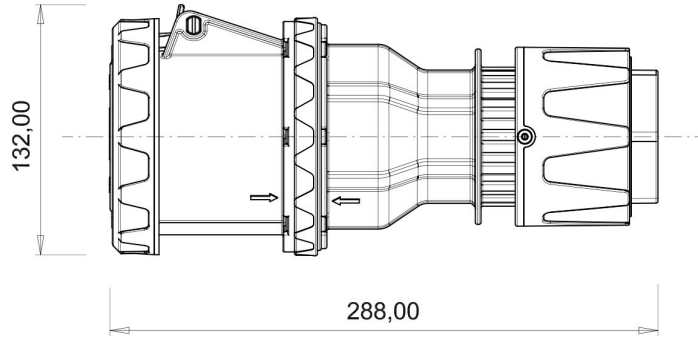


## Uzatma Priz (Pilotlu)

|                     |               |
|---------------------|---------------|
| Ürün Kodu :         | BC3-6403-7312 |
| Barkod :            | -             |
| IP Sınıfı :         | IP67          |
| Amper :             | 125A          |
| Volt :              | 220V-250V     |
| Hertz :             | 50Hz - 60Hz   |
| Kutup :             | 2P+E          |
| Gövde Malzemesi :   | Polyamid 6    |
| İletken Malzemesi : | MS 58         |
| Gram :              | -             |
| Kutu :              | 1             |
| Koli :              | 8             |





#### Pilot kontak kullanımı:

63/125A. 3/4/5 Kontaktlı ürünlerde Pilot Kontaktı / Pilot Kontaksız 2 seri bulunmaktadır.

Pilot Kontakt diğer kontaklardan kısa ve incedir. Ayrı bir kablo çekilerek devre kesiciye bağlanarak kumanda devresi için kullanılır.

**NOT:** Kumanda devresi gerekmeyen kullanımlarda pilot kontaksız ürünlerimizin tercih edilmesi tavsiye olunur.

#### Pilot contact use:

63/125A. There are 2 series with Pilot Contact / Without Pilot Contact for 3/4/5 Contact products.

Pilot Contact is shorter and thinner than other contacts. Connecting to the circuit breaker by pulling a separate cable used for the control circuit.

**NOTE:** It is recommended to prefer our products without pilot contact for use that does not require a control circuit.

